

# RLA RLA HE RLA ST

AIR-WATER CHILLERS FOR OUTDOOR INSTALLATION

چیلر تراکمی هوا خنک



ساخت ایتالیا



شرکت ایرتمپ در سال ۱۳۵۰ در ایران با هدف انتقال تکنولوژی روز اروپا و نیز تامین تجهیزات تهویه مطبوع و حرارت مرکزی مورد نیاز کشور تاسیس گردید. رشد سریع شرکت سبب جلب توجه شرکت فرولی ایتالیا گردید، به طوری که در سال ۱۳۵۱ به عنوان نماینده انحصاری شرکت فرولی و لامبورگینی انتخاب گردید و دو سال بعد، ۵۰ درصد سهام آن توسط شرکت فرولی خریداری شد.

از آنجایی که برای فراهم نمودن آسایش خانواده ها علاوه بر عرضه محصول مرغوب، ارائه خدمات مطمئن و مستمر به مصرف کنندگان نیز ضرورت دارد، شرکت ایرتمپ با بهره گیری از امکانات کارخانجات صنعتی جنرال با بیش از نیم قرن تجربه و همچنین به واسطه سرمایه گذاری کارخانجات فرولی ایتالیا در ایران، تلاش می نماید تا مشتریان گرامی با آسودگی خاطر از محصولات روز اروپا استفاده نموده و با ارائه قطعات اصلی، ایمنی مشتریان و مدت زمان کارکرد محصولات را افزایش دهد. همبستگی شرکت فرولی ایتالیا و شرکت ایرتمپ و همیاری مدیریت کارخانجات صنعتی جنرال کمک شایانی به استمرار فعالیت شرکت ایرتمپ و موفقیت آن داشته است. در حال حاضر این شرکت با بیش از ۱۰۰ نمایندگی رسمی فروش و بیش از ۳۰۰ تکنسین مجاز در سراسر کشور آماده ارائه محصولات و خدمات پس از فروش محصولات فرولی ایتالیا در ایران می باشد.

شهرت و اعتبار شرکت سازنده، کیفیت، بهره گیری از فناوری های نوین، بازدهی بالا، بهینه سازی مصرف انرژی، حفظ محیط زیست، هوشمند بودن و سازگاری با شرایط محیطی کشور معیار انتخاب و عرضه محصولات توسط این شرکت است. از اهداف اساسی شرکت ایرتمپ تغییر و تحول در روش های ارائه خدمات در صنعت تاسیسات و جلب حداکثر رضایتمندی مصرف کنندگان محترم می باشد تا همگام با استفاده از تکنولوژی روز اروپا در منازل خود، از خدمات پس از فروش شایسته ایرانی نیز بهره مند گردند.

Italy	<a href="http://www.ferroli.it">www.ferroli.it</a>
Spain	<a href="http://www.ferroli.es">www.ferroli.es</a>
France	<a href="http://www.ferroli.fr">www.ferroli.fr</a>
United Kingdom	<a href="http://www.ferroli.co.uk">www.ferroli.co.uk</a>
Netherlands	<a href="http://www.ferroli.nl">www.ferroli.nl</a>
Germany	<a href="http://www.ferroli.de">www.ferroli.de</a>
Turkey	<a href="http://www.ferroli.com.tr">www.ferroli.com.tr</a>
Romania	<a href="http://www.ferroli.ro">www.ferroli.ro</a>
Poland	<a href="http://www.ferroli.com.pl">www.ferroli.com.pl</a>
Russia	<a href="http://www.ferroli.ru">www.ferroli.ru</a>
Ukraine	<a href="http://www.ferroli.ua">www.ferroli.ua</a>
Belarus	<a href="http://www.ferroli.by">www.ferroli.by</a>
Iran	<a href="http://www.ferroli.ir">www.ferroli.ir</a>

نشانی: تهران، جاده قدیم کرج، میدان شیر پاستوریزه،  
خیابان ۱۷ شهریور، کارخانجات صنعتی جنرال  
کد پستی: ۱۳۷۱۸۷۳۱۳۶  
تلفن دفتر فروش: ۰۲۱ - ۶۶۶۵۹۵۷۲ - ۸  
فکس: ۰۲۱ - ۶۶۶۵۹۵۷۱  
مرکز خدمات سراسر کشور: ۰۲۱ - ۶۱۰۵۶



محصولات فرولی ایتالیا  
فقط با ضمانت کارخانجات صنعتی جنرال

## AIR COOLED CHILLERS



**RXA - RMA**  
AIR COOLED WATER CHILLERS  
With axial fans

مینی چیلر تراکمی هوا خنک



**RGA - RTA - RLA**  
**RHA - RHV**  
AIR COOLED WATER CHILLERS  
With axial fans

چیلر تراکمی هوا خنک

## WATER COOLED CHILLERS



**RGW - RVW**  
WATER COOLED WATER CHILLERS

چیلر تراکمی آب خنک

## FAN COIL UNIT



**TOP FAN VM**  
FAN COIL

فن کویل زمینی



**FCS - C**  
FAN COIL CASSETTE TYPE

فن کویل کاستی چهار طرفه



**FCF PLUS VN**  
FAN COIL

فن کویل سقفی توکار



**MERCURY SP**  
DUCTED FAN COIL

فن کویل کانالی

## INDUSTRIAL HEATING



**RSW**  
PRESSURISED STEEL BOILER

دیگ فولادی



**PEGASUS**  
CAST-IRON ATMOSPHERIC  
GAS BOILER

دیگ چدنی با مشعل اتمسفریک

- پایین ترین مصرف برق در قیاس با سیستم های مشابه و دارای رده A مصرف انرژی استاندارد اروپا
- کمترین نیاز به نگهداری و تعمیرات آسان
- دارای کمترین حجم و وزن بسیار کم
- دارای مبرد دوستدار محیط زیست



# > RLA RLA HE RLA ST

AIR-WATER CHILLERS FOR OUTDOOR INSTALLATION

چیلر تراکمی هوا خنک



	420.4	375.4	330.4	290.4	260.4	230.4	200.4	180.4	160.4	مدل استاندارد	
USRT	-	۱۰۹/۹	۹۶/۶	۸۶/۴	۷۵/۹	۶۷/۳	۶۰/۲	۵۴/۳	۴۸/۹	HE	ظرفیت برودتی <sup>۱</sup>
kW	-	۳۸۷	۳۴۰	۳۰۴	۲۶۷	۲۳۷	۲۱۲	۱۹۱	۱۷۲		
USRT	۱۱۶/۲	۱۰۴/۵	۹۱/۸	۸۲/۱	۷۲/۴	۶۴/۸	۵۶/۵	۵۰/۶	۴۵/۷	Base	
kW	۴۰۹	۳۶۸	۳۲۳	۲۸۹	۲۵۵	۲۲۸	۱۹۹	۱۷۸	۱۶۱		
kW	-	۱۲۲	۱۰۶	۹۵	۸۳/۶	۷۴/۱	۶۵/۴	۵۸/۰	۵۲/۷	HE	توان ورودی
kW	۱۴۶	۱۳۰	۱۱۵	۱۰۳	۹۰/۷	۸۰/۴	۷۰/۹	۶۲/۷	۵۶/۲	Base	
V-ph-Hz	۴۰۰-۳-۵۰									ED	
W/W	-	۳/۱۷	۳/۲۱	۳/۲۰	۳/۱۹	۳/۲۰	۳/۲۴	۳/۲۹	۳/۲۶	EER	HE Base ضریب عملکرد
W/W	-	۴/۴۴	۴/۴۹	۴/۴۸	۴/۴۷	۴/۴۸	۴/۵۴	۴/۶۱	۴/۵۷	ESEER	
W/W	۲/۸۰	۲/۸۳	۲/۸۱	۲/۸۱	۲/۸۱	۲/۸۴	۲/۸۱	۲/۸۴	۲/۸۶	EER	
W/W	۳/۷۹	۳/۸۰	۳/۷۹	۳/۸۰	۳/۷۹	۳/۸۲	۳/۷۹	۳/۸۱	۳/۸۴	ESEER	
l/s	۱۹/۷	۱۷/۷	۱۵/۶	۱۴/۰	۱۲/۳	۱۱/۰	۹/۶۰	۸/۵۵	۷/۷۴	Base	گذر آب اواپراتور
G.P.M	۳۱۲/۲۵	۲۸۰/۵۵	۲۴۷/۲۶	۲۲۱/۹۰	۱۹۴/۹۶	۱۷۴/۳۵	۱۵۲/۱۶	۱۳۵/۵۲	۱۲۲/۶۸	Base	
kPa	-	۳۳	۳۶	۳۶	۴۰	۳۹	۳۸	۳۶	۳۹	HE	افت فشار اواپراتور (صفحه ای)
m-H <sub>2</sub> O	-	۳/۴	۳/۷	۳/۷	۴/۱	۴/۰	۳/۹	۳/۷	۴/۰		
kPa	۵۸	۵۸	۵۴	۶۴	۶۰	۵۷	۵۸	۵۱	۵۱	Base	
m-H <sub>2</sub> O	۵/۹	۵/۹	۵/۵	۶/۵	۶/۱	۵/۸	۵/۹	۵/۲	۵/۲		
kPa	۴۸	۳۷	۳۱	۵۲	۵۶	۴۶	۳۶	۶۱	۵۰		افت فشار اواپراتور (SH&T)
m-H <sub>2</sub> O	۴/۹	۳/۸	۳/۲	۵/۳	۵/۷	۴/۷	۳/۷	۶/۲	۵/۱		
mm	۴۰۹۷			۳۱۶۴						Base	طول
mm	۲۲۱۰										عرض
mm	۲۲۲۳										ارتفاع
kg	۲۸۷۵	۲۷۵۹	۲۶۴۹	۲۴۸۰	۲۴۱۲	۲۳۹۱	۲۱۸۵	۲۰۰۵	۱۸۲۵		وزن <sup>۴</sup>
dB(A)	۶۳	۶۳	۶۲	۶۲	۶۱	۶۰	۶۰	۶۰	۵۹	سطح فشار صدا <sup>۵</sup>	

۱- ظرفیت برودتی براساس شرایط کارکرد زیر است:  
دمای آب در اواپراتور: ورودی ۱۲°C، خروجی ۷°C  
دمای محیط ۳۵°C

۲- دستگاه راندمان بالا (High Efficiency)

۳- دستگاه استاندارد

۴- وزن دستگاه به علاوه اتصالات آبی (Hydronic Kit)

۵- سطح فشار صدای دستگاه استاندارد در فاصله ۱۰ متری و براساس استاندارد ایزو ۳۷۴۴ محاسبه شده است.

# > RLA RLA HE RLA ST

AIR-WATER CHILLERS FOR OUTDOOR INSTALLATION

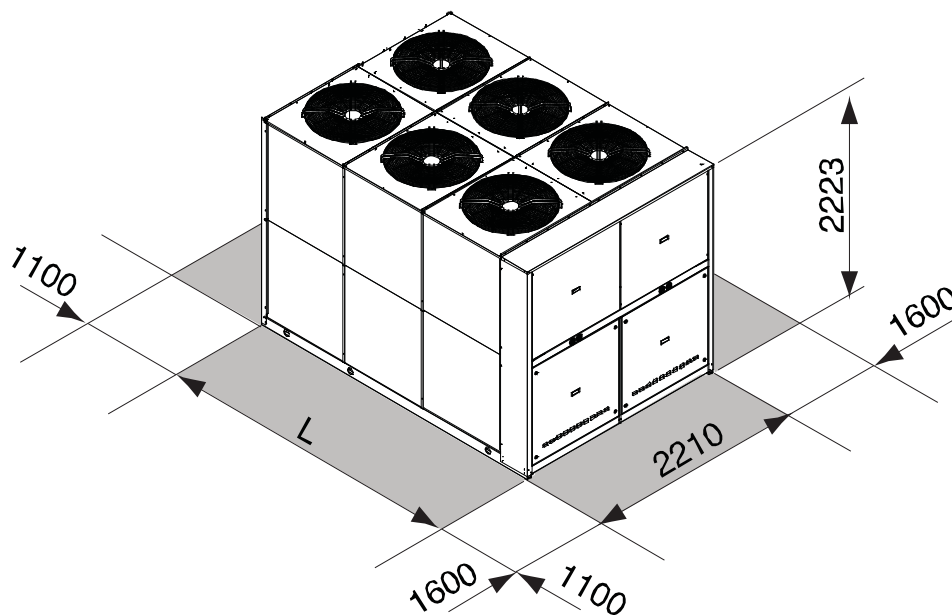
## چیلر تراکمی هوا خنک

### مشخصات فنی دستگاه:

- < این دستگاه قابل ارائه در مدل استاندارد (اوپراتور صفحه ای، اوپراتور پوسته و لوله) و مدل راندمان بالا است.
- < دستگاه مناسب برای نصب در فضای آزاد می باشد.
- < بدنه از ورقه های گالوانیزه با پوشش پلی اورتان و با ضخامت مورد تایید استاندارد اتحادیه اروپا تولید شده است.
- < این دستگاه، مناسب برای محیط هایی با رطوبت بالا و رسوب آب زیاد است که قابلیت تولید آب سرد از دمای  $5^{\circ}\text{C}$  تا  $25^{\circ}\text{C}$  را دارد.
- < چیلر در صورت نیاز قابلیت کارکرد در دمای محیط بین  $10^{\circ}\text{C}$  تا  $52^{\circ}\text{C}$  را دارد.
- < فن کندانسور هوایی از نوع محوری از جنس آلومینیوم و ساخت شرکت Ziehl-Abegg آلمان می باشد که پره های داسی شکل آن سبب افزایش راندمان و کاهش صدای ساطع شده از دستگاه شده است.
- < دستگاه دارای دو مدار سرمایش و چهار کمپرسور اسکرال ساخت شرکت Bitzer آمریکا یا Copeland بلژیک است. کمپرسورها بر روی لرزه گیرهای مخصوص قرار گرفته اند.
- < هر دستگاه قابلیت کنترل پله ای ظرفیت (100-75-50-25-0) را به منظور تطبیق با بارهای حرارتی مختلف دارد.
- < اوپراتور مدل RLA از نوع مبدل صفحه ای ساخت شرکت Alfalaval ایتالیا، از جنس استیل ضد زنگ آبکاری شده است و مجهز به سویچ تفاضلی فشار آب و هیتر ضد یخ زدگی است.
- < اوپراتور مدل RLA ST از نوع مبدل پوسته و لوله (Shell&Tube) از جنس استیل؛ مجهز به سویچ تفاضلی فشار آب می باشد.
- < کندانسور از لوله های مسی و پره های آلومینیومی است. طراحی این سطوح به گونه ای است که باعث افزایش ضریب انتقال حرارت می شود و شامل بخش Sub-Cooling نیز می باشد.
- < کنترل مرکزی دستگاه میکروپروسسوری و دیجیتال بوده که ساخت شرکت Eliwell ایتالیا می باشد.
- < کنترلر قابلیت اتصال به سیستم های کنترل هوشمند ساختمان BMS را دارد.
- < صفحه نمایش کنترلر دستگاه از نوع LCD به همراه چراغ های LED برای انجام تنظیمات و نشان دادن عملکرد های دستگاه است.
- < تابلوی برق و مدارات الکتریکی دستگاه دارای حداقل حفاظت الکتریکی مطابق با استاندارد IP54 است.
- < چیلر به یک مجموعه کامل از ادوات کنترل مکانیکی و الکتریکی (برندهای معتبر اروپایی) مجهز می باشد که از آن جمله می توان به موارد ذیل اشاره نمود:
  - ۱ - کنترل فشار کمپرسور
  - ۲ - محافظ حرارتی کمپرسور و فن
  - ۳ - گرمکن الکتریکی روغن کمپرسور
  - ۴ - شیر انبساط الکترونیکی و ساخت شرکت Sporlan
  - ۵ - فیلتر داربر از نوع کارتریجی و ساخت شرکت GMC ایتالیا
  - ۶ - قابلیت عیب یابی به صورت خودکار و ذخیره و نمایش خطاها (تا حداکثر ۵۰ خطا)
  - ۷ - سیستم ایمنی کنترل فاز و ولتاژ برق ورودی
  - ۸ - قابلیت مشاهده سطح مبرد و رطوبت موجود در آن
  - ۹ - قابلیت نمایش ساعات کارکرد کمپرسور
- < اوپراتور و کلیه مدارات هیدرولیکی دستگاه به منظور کاهش اتلاف حرارتی و کندانس عایق شده است.
- < پنل کنترلی دستگاه مجهز به جعبه فیوز ترمومغناطیسی جهت ادوات کنترلی و قدرتی دستگاه می باشد.
- < دستگاه قابل ارائه در سه سطح صدای استاندارد، کم صدا (Low Noise) و بسیار کم صدا (Extra Low Noise) می باشد.

توضیحات	لوازم جانبی
تا ۶۰ درصد کاهش جریان راه اندازی	استارت نرم کمپرسور (Soft Starter)
اصلاح کسینوس فی به بیش از ۰/۹۱ جهت کاهش مصرف برق	اصلاح کننده ضریب قدرت کمپرسور
کنترل دور پیوسته (کنترل تیخیر و کندانس)	کنترل فن
کارکرد در دمای پایین محیط و کاهش صدای ساطع شده از دستگاه	
گردش آب مدار سرمایش توسط پمپ سیرکولاتور	پمپ سیرکولاتور، منبع ذخیره آب سرد و منبع انبساط بسته
تنظیم اینرسی حرارتی مدار سرمایش، کاهش تعداد دفعات روشن و خاموش شدن کمپرسور و افزایش طول عمر چیلر توسط منبع ذخیره آب سرد	هیتر ضد یخ زدگی
محافظت از مخزن ذخیره آب سرد	درگاه Modbus
جهت اتصال به سیستم کنترل هوشمند ساختمان BMS	لرزه گیر ارتعاشی پلاستیکی و یا فبری
جهت کاهش ارتعاش انتقالی از دستگاه به ساختمان	کنترل از راه دور
-----	برنامه ریزی کارکرد هفتگی (Programmer Clock)
روشن و خاموش شدن دستگاه طبق برنامه هفتگی	Desuperheater
تولید آب گرم (۳۰°C تا ۷۰°C)، استفاده بهینه از انرژی گرمایی ایجاد شده	Total Heat Recovery
تولید آب گرم (۳۰°C تا ۵۵°C)، استفاده بهینه از انرژی گرمایی ایجاد شده	

ابعاد و حریم دستگاه استاندارد:



	420.4	375.4	330.4	290.4	260.4	230.4	200.4	180.4	160.4	
mm	۴۰۹۷	۴۰۹۷	۴۰۹۷	۳۱۶۴	۳۱۶۴	۳۱۶۴	۳۱۶۴	۳۱۶۴	۳۱۶۴	طول (L)