

دفترچه راهنما، نصب و سرویس پکیج‌های دیواری

**DOMICOMPACT<sup>®</sup>**




**ferrolli**

- از آنجایی که هشدارهای قید شده در این دفترچه، اطلاعات مهمی جهت نصب، سرویس و عملکرد دستگاه به مصرف کننده می‌دهند باید به دقت مطالعه شود.
- این دفترچه راهنما جزء لاینفک محصول محسوب می‌شود و مصرف کننده باید به دقت از آن نگهداری نماید.
- در صورت جابجایی دستگاه پس از نصب یا فروش آن، دقت شود که این دفترچه نیز به همراه دستگاه منتقل شده تا در اختیار مصرف کننده جدید قرار گیرد.
- نصب و سرویس دستگاه باید توسط افراد و متخصصین مجاز مطابق قوانین و ضوابط حاکم و دستورالعمل‌های سازنده دستگاه انجام گیرد.
- نصب نامناسب و سرویس نادرست دستگاه می‌تواند سبب خسارات جانی و مالی شود. سازنده هیچ گونه مسئولیتی در قبال بی‌دقتی در نصب، استفاده و یا عدم رعایت نکات قید شده در این دفترچه را نخواهد پذیرفت.
- قبل از اقدام به هرگونه سرویس و یا تعمیر دستگاه، باید برق آن از کلید اصلی قطع شود.
- استفاده از دوشاخه جهت تامین برق دستگاه نامناسب می‌باشد.
- در صورت بروز هرگونه ایراد در دستگاه و یا عملکرد نامناسب دستگاه، مصرف کننده نباید هرگز اقدام به تعمیر و یا سرویس دستگاه نماید و باید با متخصصین مجاز جهت رفع عیب تماس بگیرد.
- هرگونه تعمیر و یا تعویض دستگاه و قطعات آن باید توسط متخصصین مجاز شرکت انجام شود و باید از قطعات مورد تایید شرکت سازنده استفاده شود و عدم رعایت این موضوع می‌تواند سبب خسارات جانی و مالی شود و سازنده هیچ گونه مسئولیتی را نخواهد پذیرفت.
- سرویس سالیانه که توسط متخصصین مجاز شرکت انجام شود، عملکرد صحیح دستگاه با راندمان بالا را تضمین می‌نماید و برای طول عمر دستگاه حیاتی می‌باشد.
- دستگاه باید برای منظوری که طراحی گردیده استفاده شود و هرگونه استفاده دیگر برای دستگاه نامناسب و در نتیجه خطر ساز می‌باشد.
- موادی که جهت بسته بندی محصول استفاده شده نباید در دسترس اطفال قرار گیرد.

این علامت نشان دهنده هشدار می‌باشد و کنار تمامی متونی که اشاره به هشدارهای ایمنی دارند، قرار می‌گیرد. دستورالعمل‌های قید شده باید دقیقاً رعایت شوند تا خطرات جانی و مالی احتمالی روی ندهند.



این علامت نشان دهنده نکته مهم می‌باشد. 

## Declaration of conformity

Manufacturer: FERROLI S.p.A.

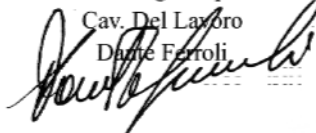
Address: Via Ritonda 78/a 37047 San Bonifacio VR Italy

declares that this unit complies with the following EU directives:

- Gas Appliance Directive 90/396
- Efficiency Directive 92/42
- Low Voltage Directive 73/23 (amended by 93/68)
- Electromagnetic Compatibility Directive 89/336 (amended by 93/68)

President and Legal Representative

Cav. Del Lavoro  
Dante Ferrolli




**فهرست****۱- دستورالعمل‌های استفاده از دستگاه**

۳	۱-۱- معرفی دستگاه .....
۳	۲-۱- صفحه کنترل .....
۴	۳-۱- روشن و خاموش کردن دستگاه .....
۵	۴-۱- تنظیمات صفحه کنترل .....
۶	۵-۱- علائم اخطار .....

**۲- نصب**

۶	۱-۲- نکات کلی .....
۶	۲-۲- محل نصب .....
۷	۳-۲- اتصال مدار شوفاژ و آب گرم بهداشتی .....
۸	۴-۲- اتصال به شبکه گاز .....
۸	۵-۲- اتصال به شبکه برق .....
۸	۶-۲- نصب دودکش .....

**۳- تعمیرات و نگهداری**

۹	۱-۳- تنظیمات .....
۱۱	۲-۳- راه اندازی .....
۱۲	۳-۳- نگهداری .....
۱۳	۴-۳- ایرادیابی .....

**۴- مشخصات و اطلاعات فنی**

۱۴	۱-۴- ابعاد .....
۱۸	۲-۴- جدول فنی .....
۱۹	۳-۴- نمودارهای فنی .....
۲۱	۴-۴- نقشه سیم‌کشی .....

## ۱- دستورالعمل های استفاده از دستگاه

### ۱-۱- معرفی دستگاه

مشتری گرامی

با تشکر از انتخاب پکیج شوفاژ دیواری DOMICOMPACT، یکی از صدها محصول با کیفیت فرولی امیدوار هستیم بتوانیم، هرچه بیشتر رضایت شما را با محصولات مرغوب و خدمات شایسته جلب نماییم.

پکیج های شوفاژ دیواری DOMICOMPACT، پکیج های با راندمان بالا جهت تامین آب گرم بهداشتی و گرمایش مطبوع ساختمان می باشند و می توانند با سوخت گاز مایع و یا گاز طبیعی عمل نمایند ( قابل تنظیم زمان نصب دستگاه ). کنترل دستگاه توسط یک میکروپروسور صورت می گیرد. سیستم جرقه زن آیونایز و کنترل شعله تدریجی می باشد که مصرف بهینه سوخت را تضمین می نماید.

پکیج های DOMICOMPACT در دو ظرفیت ۲۴ و ۳۰ کیلووات عرضه و هر ظرفیت با فن و یا بدون فن موجود می باشد. پکیج های DOMICOMPACT مجهز به نمایشگر دیجیتالی بوده و دمای عملکرد سیستم و قابل تنظیم بر روی صفحه نمایش آن قابل رویت می باشد.

مبدل مسی یکپارچه این دستگاه راندمان بالای آن و سایر قطعات، ایمنی مطلوب را تضمین می نماید.

شما مشتری گرامی فقط باید دمای مطلوب و مد نظر خود را جهت تامین آب گرم بهداشتی و گرمایش ساختمان تنظیم و در نهایت با آسایش از مزایای دستگاه استفاده نمایید.

### ۱-۲- صفحه کنترل

صفحه کنترل از یک صفحه نمایشگر دیجیتالی، دو پتانسیومتر تنظیم و یک دکمه چند کاره تشکیل شده است.

#### توضیحات:

۱- پتانسیومتر تنظیم دمای مدار شوفاژ و کلید تابستان / زمستان / خاموش

۲- پتانسیومتر تنظیم دمای مدار آب گرم بهداشتی و کلید خاموش

۳- دکمه چندکاره

۴- نمایشگر دما

صفحه نمایشگر هنگام عملکرد مدار شوفاژ و یا در حالت انتظار

دمای مدار شوفاژ و در حالت عملکرد مدار آب گرم بهداشتی

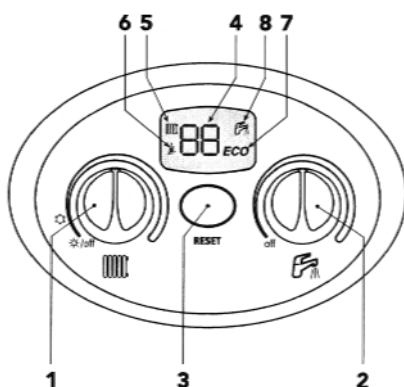
دمای آب گرم بهداشتی را نشان می دهد.

۵- علامت فعال بودن مدار شوفاژ

۶- علامت روشن بودن مشعل

۷- علامت عملکرد در حالت اقتصادی

۸- علامت فعال بودن مدار آب گرم مصرفی



**علائم صفحه نمایش هنگام روشن بودن دستگاه**


شکل ۲ صفحه ۵

عملکرد	نمایشگر
دستگاه خاموش	--
دستگاه در حالت انتظار	28
دستگاه در حالت انتظار و عملکرد اقتصادی	8 eco
دستگاه در حالت گرمایش مدار شوفاژ	16.9
دستگاه در حالت تولید آب گرم بهداشتی	1.9 eco
علائم ایراد دستگاه	F!
حالت تست دستگاه	888

**۱-۳- روشن و خاموش کردن دستگاه**
**- روشن کردن**

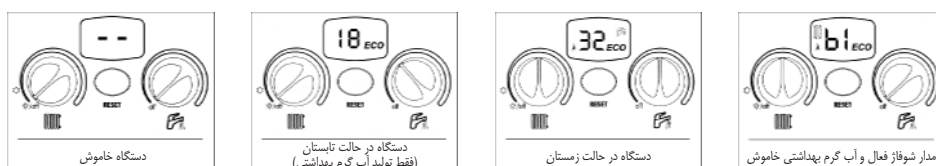
برای روشن نمودن دستگاه ابتدا شیر گاز را باز و برق دستگاه را وصل نمایید (فاز و نول دستگاه باید رعایت شود) سپس دماهای مدار شوفاژ و آب گرم بهداشتی را در دمای مورد نظر تنظیم نمایید. اکنون دستگاه آماده کار می‌باشد.

**- خاموش کردن**

با چرخاندن پتانسیومترهای تنظیم درجه حرارت در خلاف عقربه‌های ساعت دستگاه خاموش می‌شود و علامت -- بر صفحه نمایشگر ظاهر می‌شود. در این حالت عملکرد پیشگیرانه یخ زدگی دستگاه تا زمانی فعال می‌باشد. سیستم ضد یخ زدگی دستگاه تا زمانی فعال می‌باشد که برق و گاز دستگاه وصل باشد و دستگاه آماده کار کرد باشد.  توصیه می‌شود در زمستان زمانی که از دستگاه به مدت طولانی استفاده نمی‌شود آب مدار تخلیه شود.

#### ۱-۴- تنظیمات صفحه کنترل

با توجه به وضعیت قرارگیری پتانسیومترهای تنظیم درجه حرارت، دستگاه در یکی از چهار حالت ذیل قرار می‌گیرد.



#### – تنظیم دمای مدار شوفاژ

تنظیم دمای مدار شوفاژ با پتانسیومتر سمت چپ دستگاه امکان پذیر می‌باشد.

دمای مدار شوفاژ از حداقل ۳۰ درجه سانتیگراد تا حداکثر ۸۵ درجه سانتیگراد قابل تنظیم می‌باشد. توصیه می‌شود که دمای عملکرد شوفاژ از ۴۵ درجه سانتیگراد کمتر نباشد.

زمانیکه پتانسیومتر چرخانده می‌شود، علامت رادیاتور شروع به چشمک زدن می‌نماید و درجه حرارت تنظیم شده درجه حرارتی می‌باشد که برای مدار شوفاژ در نظر گرفته می‌شود. پس از تنظیم دمای مورد نظر علامت رادیاتور به مدت ۵ ثانیه به چشمک زدن ادامه می‌دهد. پس از آن دمای واقعی مدار شوفاژ نشان داده می‌شود.

#### – تنظیم دمای آب گرم بهداشتی

تنظیم دمای آب گرم بهداشتی با پتانسیومتر سمت راست دستگاه امکان پذیر می‌باشد.

دمای آب گرم بهداشتی از حداقل ۴۰ درجه سانتیگراد تا حداکثر ۵۵ درجه سانتیگراد قابل تنظیم می‌باشد. زمانیکه پتانسیومتر چرخانده می‌شود، علامت شیر آب شروع به چشمک زدن می‌نماید و درجه حرارت تنظیم شده درجه حرارتی می‌باشد که برای آب گرم مصرفی در نظر گرفته می‌شود. پس از تنظیم دمای مورد نظر علامت شیر آب به مدت ۵ ثانیه به چشمک زدن ادامه می‌دهد. زمانیکه شیر آب باز می‌شود دمای واقعی آب گرم بهداشتی تحویلی نشان داده می‌شود.

#### – عملکرد در حالت اقتصادی


حالت عادی عملکرد دستگاه به نحوی می‌باشد که آب گرم بهداشتی را سریع تحویل می‌نماید. در این حالت آب درون دستگاه به صورت مستمر در دمای ۴۰ درجه سانتیگراد نگه داشته می‌شود تا زمانی که مصرف کننده نیاز به آب گرم داشته باشد، سریعاً تحویل داده می‌شود. در صورتیکه مصرف کننده تمایل به صرفه جویی در مصرف انرژی داشته باشد می‌تواند دستگاه را در حالت عملکرد اقتصادی قرار دهد. در این حالت آب گرم بهداشتی زمانی تولید می‌شود که مصرف کننده شیر آب گرم را باز کند. جهت انتخاب حالت عملکرد اقتصادی یا حالت تحویل آب گرم فوری مصرف کننده می‌تواند دکمه چندکاره را به مدت ۲ ثانیه، زمانی که دستگاه در حالت انتظار می‌باشد، فشار دهد تا حالت عملکرد دلخواه خود را انتخاب نماید.

## ۱-۵- علائم اخطار

پکیج شوفاژ دیواری مورد مطالعه دارای برد الکترونیکی می باشد که در صورت تشخیص ایراد احتمالی در عملکرد دستگاه آنرا در صفحه نمایش، مشخص می کند. بعضی از ایرادها ( F1 الی F3 ) سبب خاموش شدن دستگاه می شود و در این صورت باید دستگاه را به صورت دستی به حالت اولیه برگرداند ( Reset ). این عمل با فشار دادن دکمه چند کاره به مدت یک ثانیه امکان پذیر می باشد. سایر ایرادهای احتمالی دستگاه ( F5 الی F37 ) سبب خاموش شدن دستگاه به صورت موقت می شوند و به محضی که ایراد به وجود آمده به دامنه عملکرد قابل قبول دستگاه بازگردد، دستگاه عملکرد خود را از سر می گیرد. لیست کاملی از ایرادهای ممکنه در بخش ۳ قسمت ۴ ارائه شده است.

## ۲- نصب

### ۲-۱- نکات کلی

دستگاه مورد مطالعه فقط باید برای مقصودی که طراحی گردیده مورد استفاده قرار گیرد. این دستگاه جهت تامین آب گرم بهداشتی با دمایی کمتر از دمای جوش آب در فشار اتمسفریک طراحی گردیده و باید به مدار گرمایشی و آب مصرفی بهداشتی که خصوصیات آن از نظر سختی آب قبول باشد متصل شود.  نصب دستگاه فقط باید توسط افراد واجد شرایط و متخصصین مجاز شرکت مطابق دستور العمل های ارائه شده انجام شود، در غیر این صورت دستگاه شامل ضمانت نخواهد بود و شرکت هیچ گونه خسارتی را نخواهد پذیرفت.

### ۲-۲- محل نصب

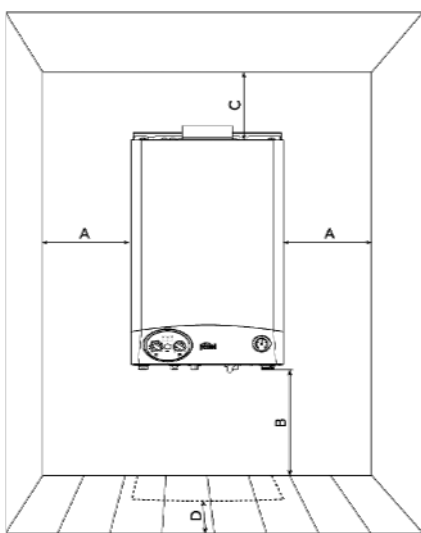
اخطار: مطابق استاندارد UNI-CIG7129، محلی که برای نصب پکیج های دیواری در نظر گرفته می شود باید دائما به هوای آزاد راه داشته باشد و به طور مناسب تهویه گردد. از آنجایی که پکیج های دیواری DOMICOMPACT دارای ظرفیتی کمتر از ۳۸/۸ کیلو وات ( ۳۰۰۰۰ کیلو کالری در ساعت ) می باشد، می تواند در هر مکانی که به هوای آزاد راه داشته باشد و به طور مناسب تهویه گردد نصب شود. کمبود هوای مصرفی جهت احتراق و تخلیه گازهای حاصل از احتراق سبب جلوگیری از عملکرد صحیح پکیج شده و در صورت عدم رعایت این نکته گازهای سمی (اکسیدها) به محیط نفوذ کرده که برای سلامت اشخاص کاملا مضر می باشد.

**توجه:** اگرچه پکیج های فن دار، هوای مورد نیاز جهت احتراق را از فضای خارج از محل نصب (هوای آزاد) تامین می نمایند، با این احوال مطابق ضوابط و مقررات اروپا، کلیه وسایل گازسوز حتی با محفظه احتراق بسته، باید در اتاقی که به صورت مناسب تهویه می گردند نصب شوند.

پکیج های شوفاژ دیواری DOMICOMPACT برای نصب در محیط داخل ساختمان طراحی شده اند و نباید امکان یخ زدگی لوله ها وجود داشته باشد.

هنگام انتخاب محل نصب باید موارد ذیل رعایت شوند:

- جهت پیشگیری از یخ زدگی آب داخل لوله، هنگام خاموش بودن دستگاه، آب مدار را تخلیه نمایید.
- مدار لوله کشی را عایق بندی نمایید. با انجام این کار علاوه بر حفاظت مدار لوله کشی در مصرف انرژی نیز صرفه جویی می شود.



هنگام نصب دستگاه حداقل فواصل مجاز از محیط اطراف پکیج مطابق شکل و جدول ذیل می باشد:

فواصل	حداقل	پیشنهادی
A	۳ cm	۱۵ cm
B	۱۰ cm	۳۰ cm
C	۱۵ cm	۲۰ cm
D	۱/۵ cm	بیشتر از ۲۵ cm

**توجه:** نحوه نصب باید به صورتی باشد که امکان سرویس دستگاه وجود داشته باشد.

### ۲-۳- اتصال مدار شوفاژ و آب گرم بهداشتی:

برای نصب دستگاه می توان از شیلنگ های فشار قوی حصیری و یا برای نصب ظریف تر و زیباتر می توان از اتصالات مسی استفاده نمود.

در اتصال مدار شوفاژ و آب گرم بهداشتی به پکیج دقت شود که ورودی و خروجی دستگاه صحیح نصب گردد. خروجی شیر اطمینان باید به محلی مناسب متصل شود تا در صورت افزایش فشار مدار شوفاژ و تخلیه آب، از پخش شدن آب جلوگیری گردد.

**توجه:** در صورتیکه در قسمتی از مدار رفت و برگشت شوفاژ امکان تجمع هوا وجود داشته باشد باید در آن نقاط شیر تخلیه هوا تعبیه شود.

**توجه:** قبل از نصب دستگاه مدار شوفاژ آن باید به دقت شسته شود تا تمام ناخالصی ها و ذرات جامد داخل لوله تخلیه گردد.

برای پر کردن مدار شوفاژ از آب باید از شیری که زیر پکیج تعبیه شده استفاده کرد. زمانی که مدار شوفاژ سرد است، فشار آن باید یک بار باشد. گاهی ممکن است که در اثر وجود حرارت در مدار، هوای محلول در آب بخار شود و فشار سیستم افت نماید در این صورت مدار باید مجدداً پر شده تا کسری فشار جبران گردد. برای عملکرد مناسب، فشار مدار هنگامی که آب آن داغ می باشد، باید حدود یک و نیم بار باشد.


برای کارکرد صحیح دستگاه و افزایش طول عمر مفید آن کلیه نکات مربوط به لوله کشی تاسیساتی باید رعایت گردد. اختلاف دمای آب ورودی و خروجی مدار شوفاژ نباید بیشتر از ۲۰ درجه سانتیگراد باشد. همچنین برای جلوگیری از خوردگی در اجزای پکیج توصیه می شود که دمای آب خروجی شوفاژ از پکیج، کمتر از ۵۰ درجه سانتیگراد نباشد.

**توجه:** در تمام شرایط توصیه می شود که از شیر آب جهت قطع کردن مدار شوفاژ از پکیج استفاده شود تا در صورتیکه نیاز به جدا کردن پکیج وجود داشته باشد امکان آن میسر باشد.

### • ویژگی آب مصرفی :

در صورتیکه سختی آب مصرفی بیش از ۲۵۰ میلی‌گرم در لیتر ( ۲۵۰ p.p.m ) باشد توصیه می‌شود از سختی‌گیر استفاده شود، مشتری گرامی توجه داشته باشد که وجود رسوب در مبدل علاوه بر کاهش راندمان دستگاه و در نتیجه مصرف بیشتر سوخت، سبب کاهش عمر مفید دستگاه نیز خواهد شد.

### ۲-۴- اتصال به شبکه گاز :

اتصال پکیج به شبکه گاز باید توسط لوله غیر انعطاف پذیر انجام شود و در جایی که از لوله‌های انعطاف پذیر استفاده می‌شود باید با اخذ مجوز صورت گیرد. مقدار جریان گاز در کنتور گاز باید به نحوی باشد که برای کارکرد همزمان تمام وسایل گاز سوز کفایت کند. قطر لوله اتصال گاز به پکیج باید با توجه به طول و افت فشار مسیر انتخاب شود تا بتواند جوابگوی نیازهای سیستم باشد.  از لوله‌های گاز جهت شبکه ارت استفاده نشود.

### ۲-۵- اتصال به شبکه برق :

پکیج دیواری باید به منبع برق ۵۰ هرتز، ۲۲۰ ولت وصل شود و در مسیر آن یک فیوز ۳ آمپری و یک کلید که حداقل فاصله بین کنتاکت‌های آن ۳ میلی متر باشد قرار بگیرد. در صورتیکه کابل برق پکیج نیاز به تعویض شدن داشته باشد باید فقط از کابل  $HAR H05 VV-F 3 \times 0.75 \text{ mm}^2$  با حداکثر قطر خارجی ۸ میلی‌متر استفاده شود. پکیج باید به طور مناسب به شبکه ارت متصل باشد. ترتیب نصب سیم‌های پکیج مهم می‌باشد.  
 فاز: سیم قهوه‌ای  
 نول: سیم آبی  
 ارت: سیم سبز، زرد

### ۲-۶- نصب دودکش :


انتخاب و نصب دودکش مناسب به دستگاه باید کاملاً با ضوابط و مقررات محلی تطبیق داشته باشد و کلیه مسایل ایمنی ذکر شده در دفتر راهنمای سازنده باید به دقت رعایت شوند.

#### • نصب دودکش در پکیج‌های بدون فن

قطر دودکش نصب شده به پکیج نباید به هیچ عنوان از قطر خروجی هود پکیج کوچکتر باشد. حداقل طول عمودی مورد نیاز بعد از خروجی دودکش از بالای هود باید نیم متر باشد و قسمت افقی باید دارای شیب سه درصد به سمت پایین باشد تا از نفوذ آب به داخل پکیج جلوگیری نماید.

#### • نصب دودکش در پکیج‌های فن دار

جهت نصب دودکش در پکیج‌های فن‌دار به راهنمای انتخاب دودکش که در اختیار واحد خدمات پس از فروش پکیج‌های فرولی می‌باشد مراجعه نمایید.

شرکت آسیب‌های ناشی از عدم رعایت نکات فنی در نصب و انتخاب دودکش و استفاده از قطعات نامرغوب را تحت هیچ شرایطی نخواهد پذیرفت. 

### ۳- تعمیرات و نگهداری

#### ۳-۱- تنظیمات

کلیه تنظیمات دستگاه باید توسط افراد واجد شرایط و متخصصین مجاز شرکت انجام شود و در غیر این صورت دستگاه شامل ضمانت نخواهد بود و شرکت هیچ گونه خسارتی را نخواهد پذیرفت.



#### • تبدیل نوع سوخت

پکیج شوفاژ دیواری مورد مطالعه می‌تواند با گاز طبیعی و یا گاز مایع عمل نماید.

جهت تغییر نوع سوخت مراحل ذیل را به ترتیب دنبال نمایید.

۱- نازل‌های مشعل اصلی را مطابق با اعداد قید شده در جدول مشخصات فنی (جدول بخش ۴) تغییر دهید.

۲- فشار حداقل و حداکثر مشعل را با توجه به نوع سوخت از جدول مشخصات فنی تنظیم شود ( توضیحات در تنظیم فشار مشعل ).

۳- جهت انتخاب نوع سوخت مصرفی به ترتیب ذیل عمل نمایید:

- دستگاه را در حالت انتظار قرار دهید.

- دکمه چند کاره را برای مدت ۱۰ ثانیه فشار دهید.

- P1 بر صفحه نما یسگر ظاهر می‌شود.

- دکمه چند کاره را به مدت ۵ ثانیه فشار دهید.

- پتانسیومتر تنظیم دمای آب گرم بهداشتی را بچرخانید، تنظیم بر روی صفر، دستگاه را آماده کارکرد با گاز طبیعی و تنظیم بر روی

یک، دستگاه را آماده کارکرد با گاز مایع می‌نماید.

- دکمه چند کاره را به مدت ۵ ثانیه نگه دارید.

- P2 به صفحه نمایش ظاهر می‌شود.

- پتانسیومتر مدار شوفاژ چرخانده تا از حالت تنظیمات خارج و دستگاه در حالت انتظار قرار گیرد.

#### • بررسی عملکرد دستگاه ( TEST )

جهت بررسی عملکرد دستگاه می‌توان آن را در حالت تست قرار داد، تا دستگاه به صورت خودکار عملکرد تمامی اجزا را بررسی نماید و در صورت وجود ایراد احتمالی آن را مشخص نماید.

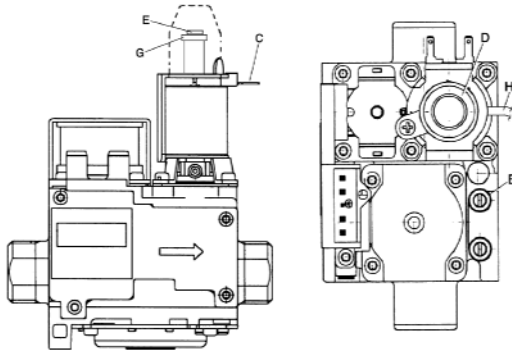
جهت انجام این عمل دکمه چند کاره را سه بار در مدتی کمتر از سه ثانیه فشار دهید. در این وضعیت نمایشگر علائم رادیاتور و شیر آب مصرفی را به صورت چشمک زن و توان گرمایی دستگاه و علامت عملکرد در حالت اقتصادی (در صورت فعال بودن آن) و همچنین علامت شعله را نشان می‌دهد.

جهت خروج از این وضعیت دکمه چند کاره را مجدداً سه بار در مدتی کمتر از سه ثانیه فشار دهید، دستگاه به صورت خود کار بعد از پانزده دقیقه از وضعیت تست خارج می‌شود.

#### • تنظیم فشار مشعل

از آنجایی که پکیج‌های دیواری فرولی با سیستم کنترل تدریجی شعله کار می‌کنند باید فشارهای حداقل و حداکثر را با توجه به نوع گاز مصرفی مطابق اعداد قید شده در جدول مشخصات فنی تنظیم نمود.

- ۱- فشار سنج مناسبی را به نقطه B پایین دست شیر گاز وصل نمایید.
  - ۲- در پوش محافظ D را بردارید.
  - ۳- دستگاه را در حالت TEST قرار دهید. پتانسیومتر مدار شופاژ را در حالت حداکثر قرار دهید.
  - ۴- فشار حداکثر را با چرخاندن پیچ G در جهت عقربه‌های ساعت افزایش و در خلاف جهت کاهش دهید.
  - ۵- یکی از سیم‌های برق متصل به سیم پیچ کنترل تدریجی شعله C جدا نمایید.
  - ۶- فشار حداقل را با چرخاندن پیچ E در جهت عقربه‌های ساعت کاهش و در خلاف جهت افزایش دهید.
  - ۷- سیم برق سیم پیچ C را مجدداً وصل نمایید.
  - ۸- فشار حداکثر را مجدداً بررسی نمایید تا از عدم تغییر آن اطمینان حاصل نمایید.
  - ۹- درپوش محافظ D را مجدداً سر جای خود قرار دهید.
  - ۱۰- دستگاه را از حالت TEST خارج نمایید.
- توجه:** در تمام مراحل تنظیم فشار شیر گاز باید شیلنگ فشار H از شیر گاز (در صورت موجود بودن) جدا باشد.



- B - محل اندازه گیری فشار مشعل
- C - کابل کوئل تدریجی
- D - درپوش محافظ
- E - تنظیم فشار حداقل
- G - تنظیم فشار حداکثر

**• تنظیم حداکثر توان خروجی دستگاه**

جهت تنظیم توان خروجی دستگاه آن را در حالت TEST قرار داده و با چرخاندن پتانسیومتر مدار شופاژ توان خروجی دستگاه را تنظیم نمایید. صفحه نمایشگر تنظیمات توان را از صفر تا صد در صد نمایش می‌دهد.

توان خروجی دستگاه با توجه به منحنی توان فشار مشخص می‌شود.

**• تنظیم توان اشتعال**

جهت تنظیم توان اشتعال دستگاه آن را در حالت TEST قرار داده و با چرخاندن پتانسیومتر آب گرم مصرفی توان اشتعال را افزایش و یا کاهش دهید.

صفحه نمایشگر تنظیمات توان اشتعال را از صفر تا شصت درصد نمایش می‌دهد.

**• تنظیم اختلاف دمای ورودی و خروجی به مدار شופاژ**

اختلاف دمای آب ورودی و خروجی از مدار شופاژ نباید بیشتر از ۲۰ درجه سانتیگراد باشد. کنترل این عمل از طریق تغییر سرعت پمپ امکان پذیر می‌باشد و با افزایش سرعت پمپ اختلاف دمای آب ورودی و خروجی کاهش می‌یابد.

### ۳-۲- راه اندازی دستگاه

#### • قبل از روشن کردن دستگاه برای اولین بار موارد ذیل را بررسی کنید:

- شیرهای آب بین پکیج و سیستم گرمایش مرکزی باز باشند.
- سیستم گرمایش مرکزی به خوبی پر شده باشد و هوای آن تخلیه شده باشد.
- هیچ نشستی آب یا گاز در سیستم گرمایش مرکزی و یا پکیج وجود نداشته باشد.
- اتصالات الکتریکی صحیح بوده و پکیج به خوبی ارت شده باشد.
- هیچ ماده یا مایع آتش زایی در نزدیکی پکیج یا مجرای محفظه احتراق وجود نداشته باشد.
- دودکش مسدود نباشد.
- فشار گاز به اندازه مورد نیاز باشد.

#### • راه اندازی پکیج

- شیر گاز بالادست پکیج را باز کنید.
- هوای موجود در بالادست شیر گاز را تخلیه نمایید.
- پکیج را روشن نمایید.
- در این مرحله باید انتخاب کنید که آیا پکیج برای تولید آب گرم بهداشتی و حرارت مرکزی استفاده خواهد شد و یا فقط تولید آب گرم بهداشتی. در صورت انتخاب حالت اول (یعنی گرمایش مرکزی و تولید آب گرم بهداشتی) پتانسیومتر شوفاژ باید با مقداری بیش از ۵۰ درجه سانتیگراد قرار گیرد و ترموستات اتاقی (در صورت نصب) در دمای مورد نیاز تنظیم شود. در این صورت مشعل روشن می شود و پکیج به طور خود کار شروع به کار می کند که با وسایل ایمنی، تنظیم و کنترل می شود.
- در صورت انتخاب حالت دوم (فقط تولید آب گرم بهداشتی) پتانسیومتر شوفاژ باید در موقعیت "تابستان" قرار داده شود و در این حالت پکیج آماده می باشد تا در صورت نیاز به آب گرم بهداشتی به طور خودکار فعال شود.
- توجه:** اگر بعد از انجام عملیات فوق، مشعل به درستی روشن نشود، علامت اخطار FI ظاهر شود دکمه چند کاره (RESET) را به مدت یک ثانیه فشار دهید، واحد کنترل الکترونیکی چرخه شروع به کار را مجدداً تکرار خواهد کرد. اگر پس از دو یا سه بار سعی، مشعل روشن نشود به بخش عیب یابی مراجعه کنید.
- توجه:** اگر در حین کار پکیج برق قطع شود مشعل به طور خودکار خاموش شده و هنگام بازگشت مجدد برق، دوباره روشن می شود.

#### • خاموش کردن دستگاه

- تمامی پتانسیومترهای دستگاه را در حالت حداقل قرار دهید. در این حالت مدار شوفاژ و آب گرم بهداشتی غیر فعال خواهد بود ولی سیستم ضد یخ زدگی کماکان فعال می باشد.
- در صورتیکه برق و گاز دستگاه وصل نباشد و شیرهای رفت و برگشت مدار شوفاژ بسته باشند سیستم یخ زدگی عمل نخواهد کرد.
- در صورتیکه از پکیج برای مدت طولانی در فصل سرما استفاده نشود، برای جلوگیری از آسیب دیدن دستگاه به علت یخ زدگی، آب مدار گرم بهداشتی و شوفاژ را تخلیه نمایید.



### • کنترل و بررسی ها پس از روشن کردن دستگاه برای مرتبه اول

- عدم نشت در مدار آب و سوخت کنترل گردد.
- شروع به کار صحیح مدار شوفاژ بررسی شود.
- کنترل شود که آب به درستی بین پکیج و سیستم گرمایش مرکزی در چرخش باشد.
- بررسی کنید هنگامی که در حالت زمستانی کار می کنید، وقتی آب گرم بهداشتی مورد نیاز است، پمپ متوقف و آب گرم تولید می شود.
- بررسی کنید هنگامی که پکیج در حالت تابستانی کار می کند، مشعل به درستی روشن و خاموش می شود.

### ۳-۳- نگهداری

عملیات ذیل باید فقط توسط اشخاص واجد شرایط و خدمات فنی پس از فروش فرولی انجام شود.

### • کنترل فصلی پکیج و دودکش

- موارد ذیل حداقل سالی یک بار بررسی و کنترل شود:
- فشار آب در سیستم گرمایش مرکزی هنگامی که آب سرد است، حدود یک بار باشد در غیر این صورت فشار را به این مقدار برسانید.
- سیستمها و اجزای ایمنی و کنترل از قبیل شیر گاز، ترموستاتها، فلومتر و غیره به درستی عمل نمایند.
- مشعل اصلی و میدل حرارتی تمیز باشند. برای جلوگیری از آسیب دیدن آنها، تمیز کاری با یک برس نرم یا هوای فشرده انجام گردد.
- هرگز از مواد شیمیایی برای این منظور استفاده نشود.
- منبع انبساط شارژ و فشار آن یک بار باشد.
- در مدار جریان گاز و آب هیچ نشتی وجود نداشته باشد.

### • تمیز کردن پکیج و مشعل اصلی

پکیج هیچ گونه نگهداری خاصی نیاز ندارد فقط تمیز کاری آن کفایت می کند. بدنه و مشعل اصلی نباید با مواد شیمیایی یا برس های فولادی تمیز گردند. توجه خاص و اطمینان از عدم نشتی گاز پس از تمیز کاری ضروری می باشد. همچنین تمام حالت های شروع به کار و طرز کار ترموستات ها، شیر گاز و پمپ بررسی و کنترل شود. پس از کنترل ها مجددا عدم نشتی گاز بررسی گردد.

### ۳-۴- ایرادیابی

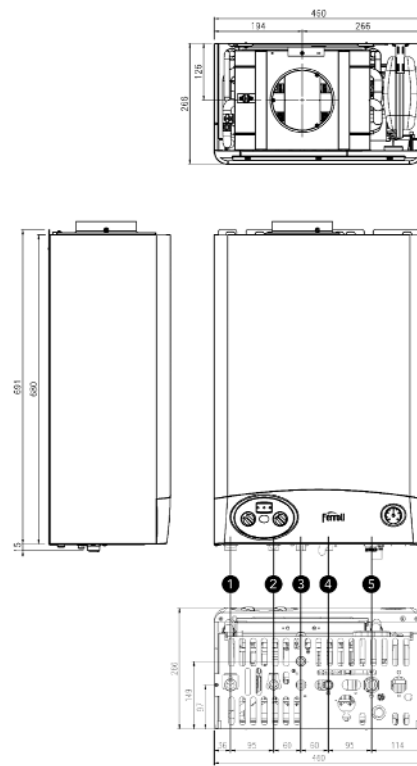
پکیج شوفاژ دیواری فرولی مدل DOMICOMPACT مجهز به سیستم ایرادیاب اتوماتیک می‌باشد در صورت بروز ایراد احتمالی صفحه نمایشگر کد مربوط به ایراد به وجود آمده را نمایش می‌دهد. در این حالت با فشار دادن کلید چند کاره RESET به مدت یک ثانیه دستگاه مجدداً شروع به کار می‌کند. در صورتیکه ایراد برطرف نشده باشد باید اقدام به رفع عیب و یا تعمیر دستگاه نمود.

ایراد	کد مربوطه	علت	راه حل
روشن نشدن مشعل اصلی	F1	<ul style="list-style-type: none"> <li>نیودن گاز</li> <li>الکتروود معیوب</li> <li>شیر گاز معیوب</li> <li>توان اشتعال پایین</li> </ul>	<ul style="list-style-type: none"> <li>بررسی مسیر گاز، تخلیه هوای مسیر</li> <li>بررسی سیم کشی الکتروود و یا تعویض الکتروود</li> <li>بررسی و تعویض شیر گاز</li> <li>تنظیم توان اشتعال مشعل</li> </ul>
علامت شعله وجود دارد ولی مشعل خاموش است	F2	<ul style="list-style-type: none"> <li>الکتروود معیوب</li> <li>برد الکترونیکی معیوب</li> </ul>	<ul style="list-style-type: none"> <li>بررسی سیم الکتروود و الکتروود</li> <li>بررسی برد الکترونیکی</li> </ul>
ترموستات اطمینان عمل می‌کند	F3	<ul style="list-style-type: none"> <li>سنسور مدار شوفاژ معیوب باشد</li> <li>عدم گردش آب در مدار شوفاژ</li> <li>وجود هوا در مدار</li> </ul>	<ul style="list-style-type: none"> <li>بررسی موقعیت و عملکرد سنسور شوفاژ</li> <li>بررسی پمپ و اطمینان از چرخش آب در مدار شوفاژ</li> <li>تخلیه هوای مدار شوفاژ</li> </ul>
ترموستات دود عمل می‌کند (۱)	F5	<ul style="list-style-type: none"> <li>اتصال ترموستات باز است</li> <li>سیم کشی معیوب</li> <li>قطر نامناسب دودکش یا گرفتگی دودکش</li> </ul>	<ul style="list-style-type: none"> <li>بررسی ترموستات دود</li> <li>بررسی سیم کشی</li> <li>بررسی دودکش</li> </ul>
سویچ فشار هوا عمل نمی‌کند (۲)	F5	<ul style="list-style-type: none"> <li>اتصال سویچ فشار هوا باز می‌ماند</li> <li>سیم کشی معیوب</li> <li>اتصال بر عکس شیلنگ‌های هوا</li> <li>دودکش نامناسب و یا دودکش مسدود</li> </ul>	<ul style="list-style-type: none"> <li>بررسی سویچ فشار هوا</li> <li>بررسی سیم کشی</li> <li>جابجایی شیلنگ‌ها</li> <li>اصلاح مسیر دودکش</li> </ul>
سنسور مدار شوفاژ	F7	<ul style="list-style-type: none"> <li>سنسور معیوب</li> <li>سیم کشی معیوب</li> </ul>	<ul style="list-style-type: none"> <li>بررسی سیم کشی و سنسور</li> </ul>
سنسور آب گرم بهداشتی	F9	<ul style="list-style-type: none"> <li>سنسور معیوب</li> <li>سیم کشی معیوب</li> </ul>	<ul style="list-style-type: none"> <li>بررسی سیم کشی و سنسور</li> </ul>
فشار پایین مدار شوفاژ	F37	<ul style="list-style-type: none"> <li>مدار شوفاژ خالی است</li> <li>سویچ فشار آب قطع و یا معیوب می‌باشد</li> </ul>	<ul style="list-style-type: none"> <li>مدار پر شود</li> <li>بررسی سویچ فشار آب</li> </ul>

(۱) در مدل‌های بدون فن

(۲) در مدل‌های فن دار

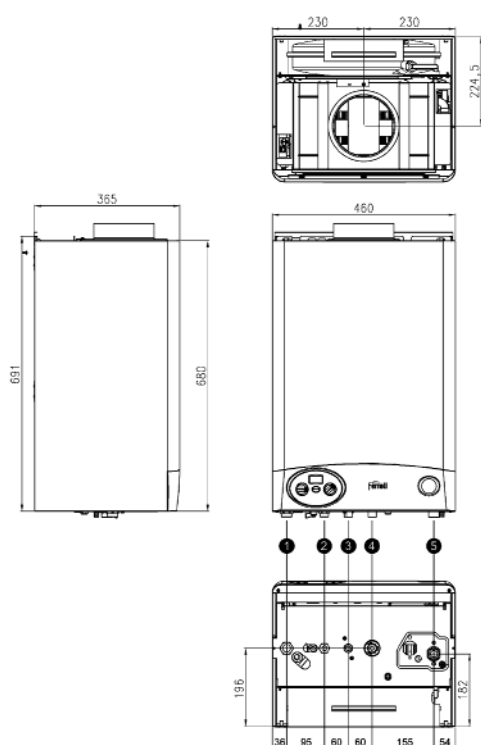
۴-۱-ابعاد  
 ۴-۱-۱-ابعاد پکیج C24D :



توضیحات :

- ۱ - خروجی مدار شوفاژ پکیج ( 3/4" )
- ۲ - خروجی آب گرم بهداشتی ( 1/2" )
- ۳ - ورودی گاز ( 1/2" )
- ۴ - ورودی آب سرد مصرفی ( 1/2" )
- ۵ - ورودی مدار شوفاژ پکیج ( 3/4" )

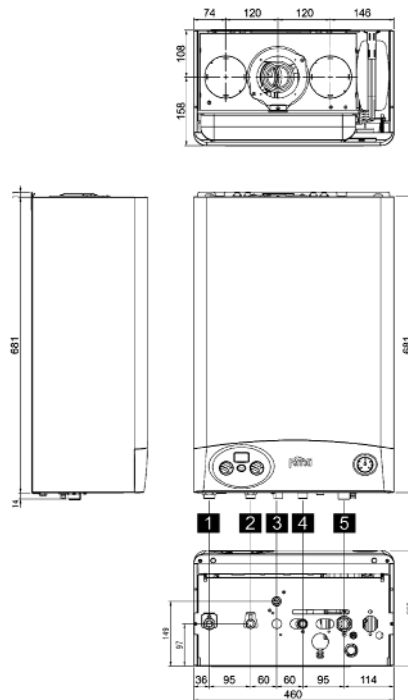
## ۴-۱-۲ - ابعاد پکیج C30D :



توضیحات :

- ۱ - خروجی مدار شوفاژ پکیج (  $3/4$ " )
- ۲ - خروجی آب گرم بهداشتی (  $1/2$ " )
- ۳ - ورودی گاز (  $1/2$ " )
- ۴ - ورودی آب سرد مصرفی (  $1/2$ " )
- ۵ - ورودی مدار شوفاژ پکیج (  $3/4$ " )

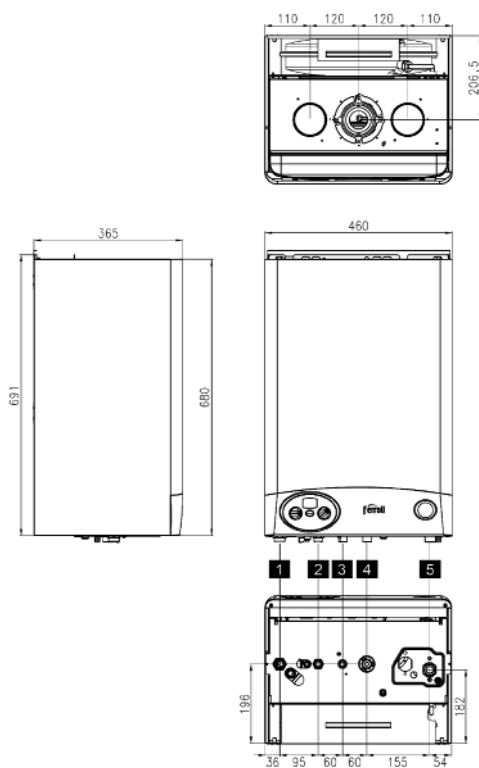
۴-۱-۳-ابعاد پکیج F24D :



توضیحات :

- ۱ - خروجی مدار شوفاژ پکیج (  $3/4$ " )
- ۲ - خروجی آب گرم بهداشتی (  $1/2$ " )
- ۳ - ورودی گاز (  $1/2$ " )
- ۴ - ورودی آب سرد مصرفی (  $1/2$ " )
- ۵ - ورودی مدار شوفاژ پکیج (  $3/4$ " )

۴-۱-۴ - ابعاد پکیج F30D :



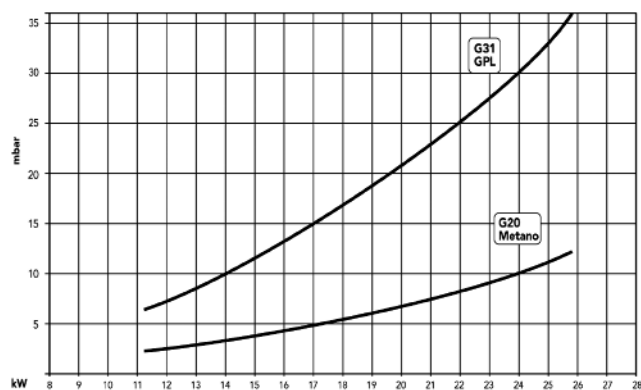
توضیحات :

- ۱ - خروجی مدار شوفاژ پکیج (  $3/4$  ")
- ۲ - خروجی آب گرم بهداشتی (  $1/2$  ")
- ۳ - ورودی گاز (  $1/2$  ")
- ۴ - ورودی آب سرد مصرفی (  $1/2$  ")
- ۵ - ورودی مدار شوفاژ پکیج (  $3/4$  ")

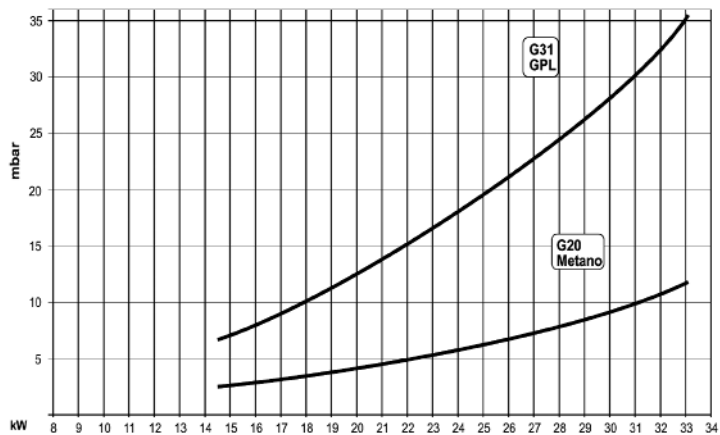
## ۴-۲-جداول فنی

F30D		F24D		C30D		C24D		DOMICOMPACT	
حداکثر	حداقل	حداکثر	حداقل	حداکثر	حداقل	حداکثر	حداقل	توان	
33.1	14.5	28.8	11.5	33.1	14.5	28.8	11.5	kW توان ورودی مدار شوفاژ	
30.0	12.7	23.3	9.7	30.0	12.7	23.3	9.7	kW توان خروجی مدار شوفاژ	
30.0	12.7	23.3	9.7	30.0	12.7	23.3	9.7	kW توان خروجی مدار آب گرم بهداشتی	
حداکثر	حداقل	حداکثر	حداقل	حداکثر	حداقل	حداکثر	حداقل	مشخصات مدار گاز	
16 x 1.25		12 x 1.30		16 x 1.25		12 x 1.30		mm قطر و تعداد نازل گاز طبیعی	
20.0		20.0		20.0		20.0		mbar فشار گاز شهر	
13.0	2.5	11.8	2.5	13.0	2.5	11.8	2.5	mbar فشار مشعل	
3.50	1.53	2.73	1.22	3.50	1.53	2.73	1.22	m <sup>3</sup> /h مصرف گاز طبیعی	
16 x 0.75		12 x 0.77		16 x 0.75		12 x 0.77		mm قطر و تعداد نازل گاز مایع	
37.0		37.0		37.0		37.0		mbar فشار گاز مایع	
35.5	7.0	36.0	7.8	35.5	7.0	36.0	7.8	mbar فشار مشعل	
2.00	0.89	2.00	0.89	2.00	0.89	2.00	0.89	kg/h مصرف گاز مایع	
مشخصات مدار شوفاژ									
90		90		90		90		°C حداکثر دمای مدار شوفاژ	
3		3		3		3		bar حداکثر فشار مدار شوفاژ	
3		3		3		3		bar فشار عملکرد شیر اطمینان	
0.8		0.8		0.8		0.8		bar حداقل فشار مدار شوفاژ	
10		8		10		8		liter حجم منبع انبساط	
1		1		1		1		bar فشار شارژ منبع انبساط	
1.8		1.5		1.8		1.5		liter حجم مدار شوفاژ	
مشخصات مدار آب بهداشتی									
17.2		13.6		17.2		13.3		l/min دبی آب مصرفی یا T=25°C	
14.1		11.3		14.1		11.1		l/min دبی آب مصرفی یا T=25°C	
9		10		9		10		bar حداکثر فشار مدار آب گرم بهداشتی	
0.25		0.25		0.25		0.25		bar حداقل فشار راه اندازی	
0.8		0.5		0.8		0.5		liter حجم مدار آب گرم بهداشتی	
ابعاد									
680		680		680		680		mm ارتفاع	
460		460		460		460		mm عرض	
365		266		365		266		mm عمق	
40		31		40		31		kg وزن	
1/2"		1/2"		1/2"		1/2"		poll. اتصال گاز	
3/4"		3/4"		3/4"		3/4"		poll. اتصال مدار شوفاژ	
1/2"		1/2"		1/2"		1/2"		poll. اتصال مدار آب گرم بهداشتی	
مشخصات مدار برق									
125		125		85		85		W توان	
230/50		230/50		230/50		230/50		V/Hz ولتاژ و فرکانس	
X5D		X5D		X5D		X5D		IP درجه حفاظت الکتریکی	

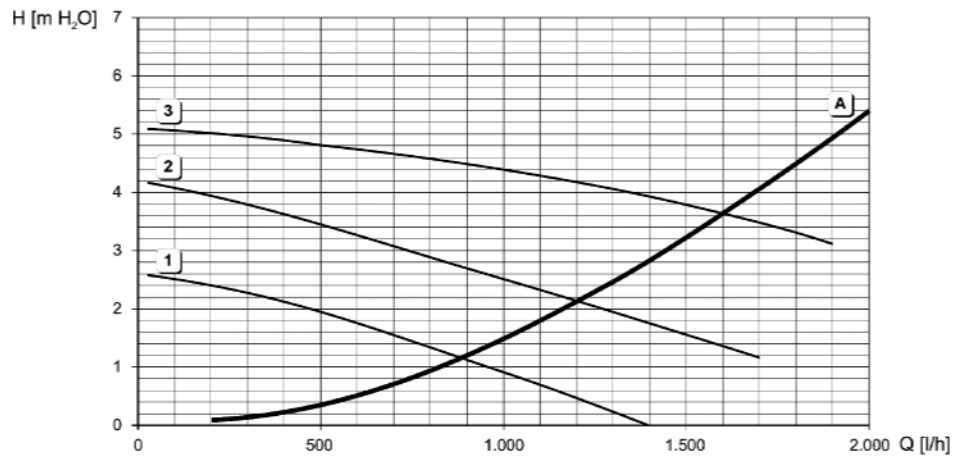
۳-۴- نمودار فنی  
 ۱-۳-۴- نمودار توان خروجی پکیج‌های ۲۴ کیلو وات



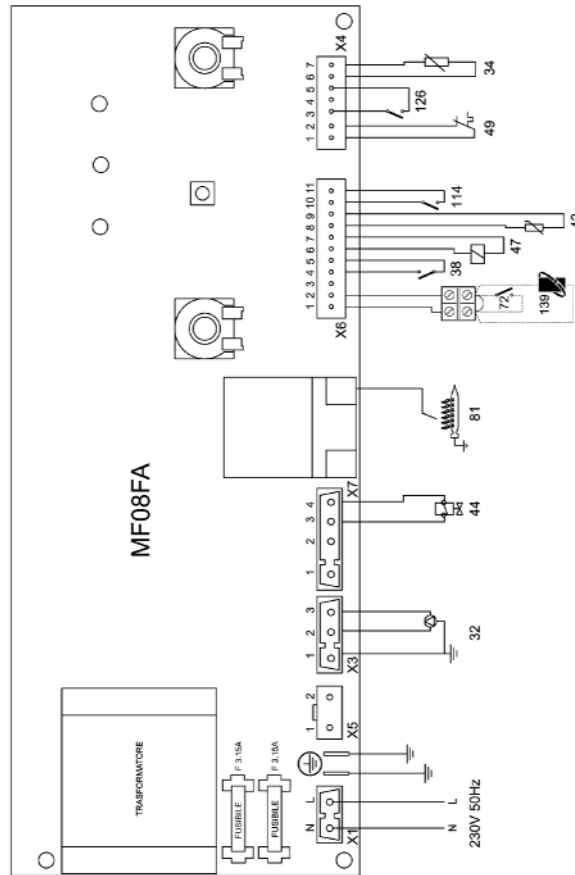
۲-۳-۴- نمودار توان خروجی پکیج‌های ۳۰ کیلو وات



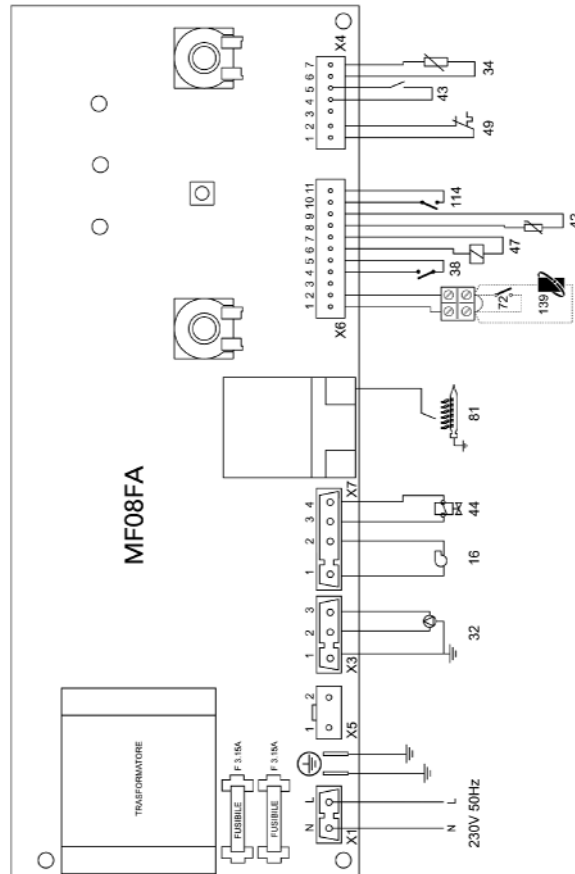
مشخصات پمپ - ۳-۳-۴



۴-۴- نقشه سیم کشی  
۴-۴-۱- نقشه سیم کشی پکیج های بدون فن

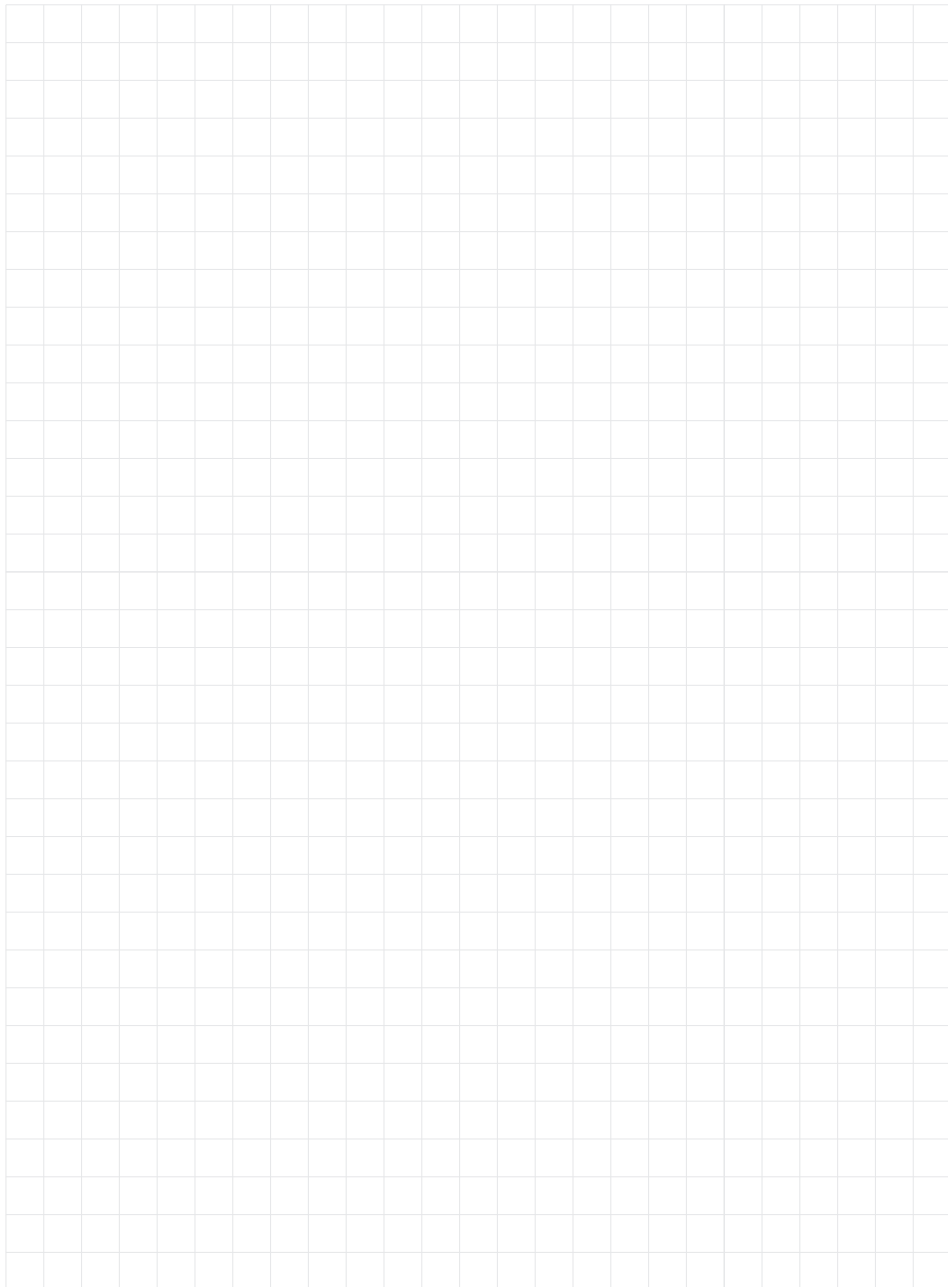


۴-۲- نقشه سیم‌کشی پکیج‌های فن دار



راهنما:

- |     |                                  |    |                           |
|-----|----------------------------------|----|---------------------------|
| ۴۷  | کویل تدریجی                      | ۱۶ | فن                        |
| ۴۹  | ترموستات اطمینان ( ۱۰۰ درجه)     | ۳۲ | پمپ                       |
| ۷۲  | ترموستات اتاقی (گزینه درخواستی)  | ۳۴ | سنسور مدار شفاف           |
| ۸۱  | الکتروود جرقه / الکتروود آیونایز | ۳۸ | فلوسویچ                   |
| ۱۱۴ | کلید فشار مدار شفاف              | ۴۲ | سنسور مدار آب گرم بهداشتی |
| ۱۲۶ | ترموستات دود ( ۸۰ درجه)          | ۴۳ | کلید فشار هوای دودکش      |
| ۱۳۹ | تایمر (گزینه درخواستی)           | ۴۴ | شیر گاز                   |



در صورت نیاز به خدمات پشتیبانی یا شماره تلفن‌های  
سرویس مرکزی پکیج جنرال تماس حاصل فرمایید.  
تلفن امور تهران: ۱-۶۶۳۵۵۵۸۰ تلفن امور شهرستان: ۶۶۸۳۴۹۰۰  
فکس: ۶۶۳۵۵۵۸۲

مشخصات نصاب:

نام و نام خانوادگی: .....

شماره تماس: .....

کد نصاب: .....

به علت تلاش روز افزون جهت بهبود کیفیت و قابلیت دستگاه، اطلاعات درج شده  
در این دفترچه راهنما ممکن است شامل تغییرات جزئی شود.

توجه: جهت پیشگیری از هزینه‌های غیر ضروری قبل از تماس با سرویس مرکزی یا نصاب  
مورد نظر، بررسی شود که خاموشی دستگاه به علت قطع گاز، برق و یا آب شهر نباشد.



نشانی: تهران، جاده قدیم کرج، میدان شیر پاستوریزه، خیابان هفده شهریور، صندوق پستی: ۱۳۱۴۵/۹۸۸

تلفن کارخانه: ۱۶-۶۶۶۲۸۹۱۱ ارانه نظرات و پیشنهادات: ۶۶۶۲۸۹۰۱

سازنده حق هرگونه تغییرات در مشخصات محصول را بدون اطلاع قبلی برای خود محفوظ می‌دارد.